

BLACK HYDRA

JUST ENJOY

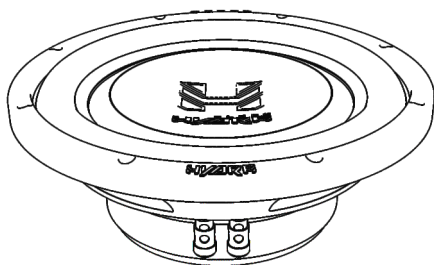
 | GAMMA-10
 | GAMMA-12

γάμα

RUSSIAN INNOVATIVE TECHNOLOGIES 

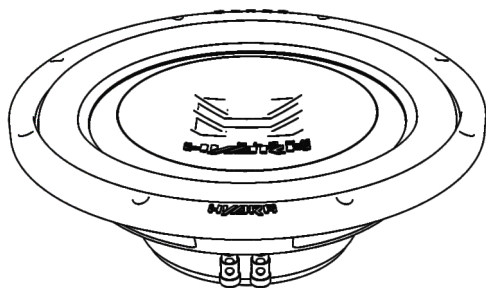
USER MANUAL

КОМПЛЕКТАЦИЯ.....	3
ПРЕДИСЛОВИЕ.....	4
МЕРЫ ПРЕДОСТОРОЖНОСТИ.....	5
СПОСОБЫ ПОДКЛЮЧЕНИЯ.....	6
РЕКОМЕНДАЦИИ ПО ЭКСПЛУАТАЦИИ.....	7
ТЕХНИЧЕСКИЕ ХАРАКТЕРИСТИКИ.....	8
ГАБАРИТНЫЕ РАЗМЕРЫ.....	9
ИНФОРМАЦИЯ ПО ОБСЛУЖИВАНИЮ И УТИЛИЗАЦИИ.....	10



Сабвуфер GAMMA-10
(1 шт)

ИЛИ



Сабвуфер GAMMA-12
(1 шт)

Прежде всего, мы бы хотели поздравить Вас с выбором сабвуфера для автомобильных акустических систем BLACK HYDRA!

На этих страницах Вы не найдете абсолютно точного обоснования превосходства/уникальности наших продуктов, ведь музыку можно оценить лишь с помощью эмоций, полученных от прослушивания.

Акустические системы Black Hydra будут радовать Вас не цифрами, а великолепным качеством воспроизведения, подарив истинные эмоции от прослушивания любимой музыки, не сравнимые с оценкой «сухих» параметров на бумаге в тишине.

При построении аудиосистемы с основанной на комплектах Black Hydra мы рекомендуем Вам использовать только высококачественные компоненты в каждом из ее звеньев, что позволит добиться максимально точной передачи музыкального материала. Помните, качество любой системы определяется самым слабым ее звеном.

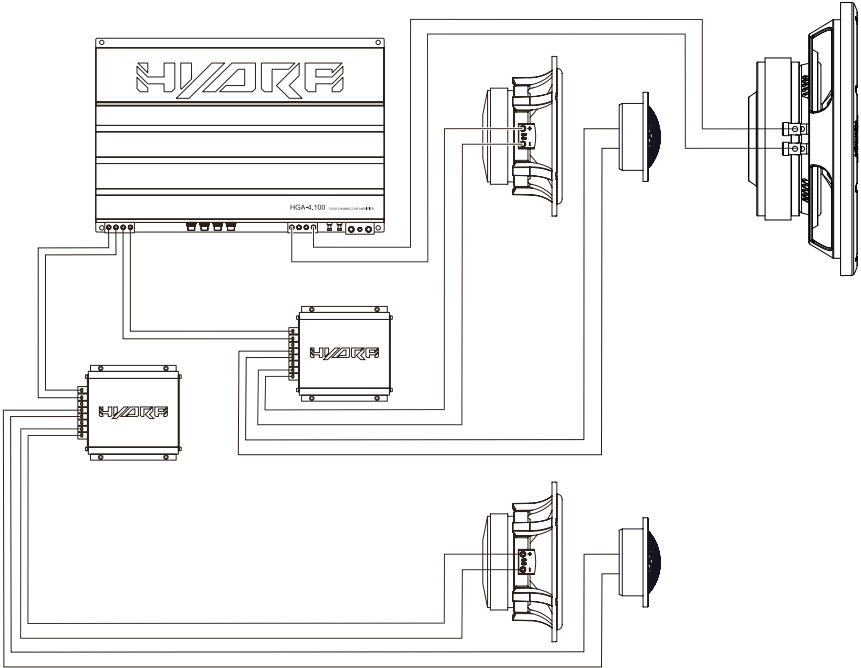
Сабвуферы Black Hydra по своим техническим характеристикам не уступают лучшим представителям индустрии, в то же время превосходя их по субъективным оценкам качества звучания.

JUST ENJOY

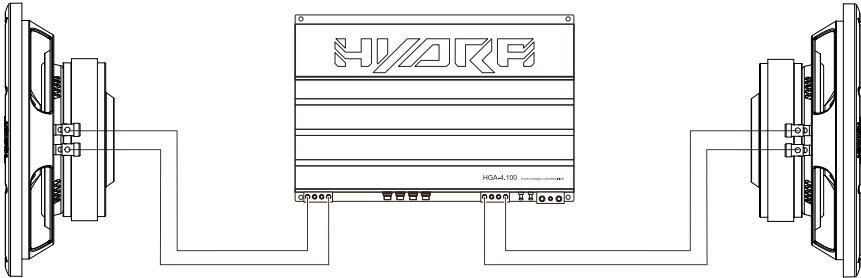
1. Хорошо закрепляйте сабвуфер во время установки в автомобиле. Если компонент отсоединится во время езды, он может нанести серьезные повреждения пассажирам автомобиля или другому автомобилю.
2. Перед установкой компонентов, во избежание непреднамеренного повреждения, по возможности храните изделие в упаковке до начала установки.
3. Будьте осторожны при установке или демонтаже сабвуфера! Не допускайте падений сабвуфера, во избежании повреждения его подвижных частей.
4. При работе с инструментами соблюдайте технику безопасности.
5. Перед началом установки во избежание повреждений выключите головное устройство и все прочие устройства аудиосистемы.
6. Убедитесь в том, что выбранное Вами место установки сабвуфера не нарушает нормальную работу механических и электрических устройств автомобиля.
7. Не устанавливайте компоненты там, где они могут подвергаться воздействию воды, излишней влажности, высокой или низкой температуры, пыли или грязи. **ВНИМАНИЕ!!!** Разрешается эксплуатация изделия при температуре от +5 до +40 С. В случае конденсации влаги, дайте изделию просохнуть.
8. При проведении слесарных работ, таких как сверление или резка металла автомобиля, убедитесь что под местом работ нет электропроводки, трубопроводов тормозной системы, бензопровода либо других элементов конструкции. Соблюдайте технику безопасности! Используйте защитные очки и перчатки.
9. Прокладывая акустические провода убедитесь в том, что они не находятся в контакте с острыми краями или движущимися механическими устройствами. Убедитесь в том, что они прочно закреплены и защищены по всей длине.
10. Сечение акустических проводов необходимо выбирать исходя из длины и подаваемой мощности.
11. Никогда не протягивайте провода снаружи автомобиля, и возле движущихся частей автомобиля. Это может привести к разрушению изоляционного слоя, короткому замыканию и возгоранию.
12. Для защиты проводов используйте резиновые прокладки, если провод идет через отверстие в пластине, или другие подобные материалы, если он пролегает рядом с частями, подверженными нагреву.

Внимание! Высокое звуковое давление может навредить вашему здоровью, поэтому руководствуйтесь здравым смыслом и практикуйте безопасный звук!

Вариант 1 (рис.1.1)



Вариант 2 (рис.1.2)



* Усилители, кроссоверы и акустические системы не входят в комплектацию и приобретаются отдельно

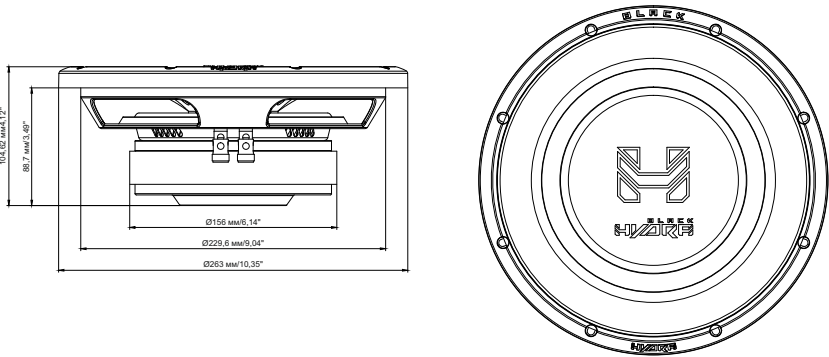
От правильного выбора усилителя, настроек и оформления во многом зависит срок службы Вашего сабвуфера. Необходимо выбирать усилитель с номинальной мощностью, не превышающей номинальную мощность сабвуфера. Правильное согласование головного устройства (ГУ) с усилителем позволит получить чистый, неискаженный сигнал, подаваемый на сабвуфер, что предотвратит перегрев и выход из строя звуковой катушки. Сабвуфер, как и любой динамик, имеет подвижные и неподвижные части. В начале эксплуатации настоятельно рекомендуем «размять» подвижные части сабвуфера. Внимательно относитесь к процессу разминки. Разминайте сабвуфер на музыкальном материале в течение 40 часов на средней мощности. Если во время эксплуатации на максимальной громкости Вы почувствовали посторонний запах, необходимо уменьшить громкость и дать сабвуферу остыть на небольшой громкости.

Рекомендуемые настройки усилителя и ГУ: Громкость ГУ не более 80%. Чувствительность усилителя 50%, фильтр инфранизких частот (Subsonic) на 5 Герц ниже настройки порта. К примеру, если настройка порта 30 Герц, Subsonic необходимо выставить на 25 Герц. Фильтр низких частот LPF(Фильтр, который обрезает все частоты выше частоты установки фильтра) 63-80 Герц, басбуст (bassboost) в 0.

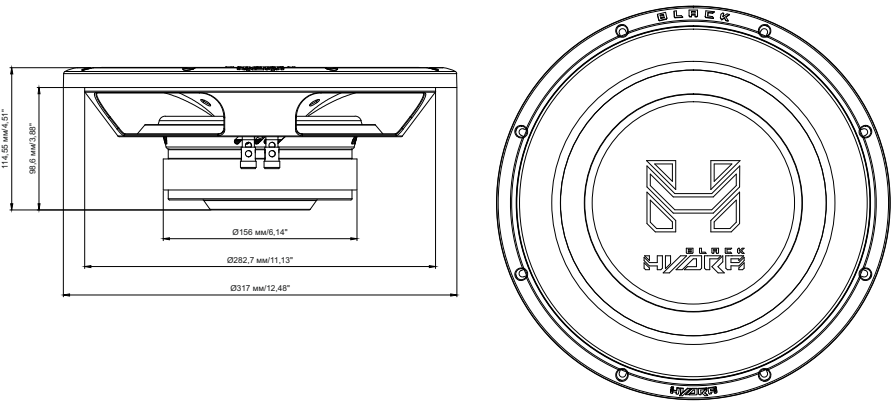
ПАРАМЕТРЫ	ГАММА-10	ГАММА-12
Размер	10	12
Материал подвеса	Бутадиен-стирольный каучук	Бутадиен-стирольный каучук
Материал диффузора	Полипропилен	Полипропилен
Материал корзины	Штампованная сталь	Штампованная сталь
Материал магнита	Феррит	Феррит
Мощность RMS	400	400
Мощность MAX	800	800
Диаметр звуковой катушки	2,5	2,5
Материал звуковой катушки	Медь	Медь
Центрирующая шайба	Номекс	Номекс
Impedance	4	4
Re	3,2	3,2
SPL*	86,7	87,5
Xmax	15	15
Fs	31,4	30,2
Vas	35,23	66,3
Qts	0,44	0,48
BL	12,51	12,84

* Указанная чувствительность прямо не связана со звуковым давлением, создаваемым в салоне автомобиля, и поэтому не должна использоваться как единственный показатель для сравнения с другими сабвуферами.

Сабвуфер Гамма-10 (рис.2.1)



Сабвуфер Гамма-12 (рис.2.2)



ИНФОРМАЦИЯ О ГАРАНТИЙНОМ СРОКЕ, СЕРВИСНОМ ОБСЛУЖИВАНИИ И СРОКЕ СЛУЖБЫ

Для каждого продукта Black Hydra гарантируется отсутствие дефектов материалов и изготовления при нормальном использовании и обслуживании.

Гарантийный срок на товар составляет 12 (двенадцать) месяцев со дня передачи товара потребителю (с этого дня считается, что потребитель приступил к эксплуатации товара).

Пока продукт находится на гарантии, неисправные детали будут отремонтированы или заменены по усмотрению компании-изготовителя, при наличии к тому оснований, установленных законом страны потребителя. Некачественный товар должен быть возвращен дилеру, у которого он был приобретен вместе с правильно заполненным гарантийным сертификатом, в полной комплектации, включая заводскую упаковку.

Наша компания не несет никакой ответственности за повреждения вследствие транспортировки.

Наша компания не несет ответственность за издержки или упущенную выгоду в связи с невозможностью использования продукта, другие случайные или косвенные расходы, затраты или ущерб, понесенные заказчиком. Гарантии имеют силу согласно действующего законодательства. Для получения дополнительной информации посетите сайт нашей компании и внимательно прочитайте гарантийный талон.

Производитель оставляет за собой право вносить изменения в конструкцию и спецификацию изделия без предварительного уведомления.

Срок службы на товар составляет 12 (двенадцать) месяцев со дня передачи товара потребителю (с этого дня считается, что потребитель приступил к эксплуатации товара).

Эксплуатация (в том числе, но не ограничиваясь: использование, как по прямому назначению, так и по любому иному, транспортировка, хранение, изменение/преобразование/модернизирование) товара, равно любой его части (элемента), по истечении срока службы не допускается.

По истечении срока службы товар подлежит утилизации.

ИНФОРМАЦИЯ ОБ УТИЛИЗАЦИИ ЭЛЕКТРИЧЕСКОГО И ЭЛЕКТРОННОГО ОБОРУДОВАНИЯ (ДЛЯ ЕВРОПЕЙСКИХ СТРАН, В КОТОРЫХ ОРГАНИЗОВАН РАЗДЕЛЬНЫЙ СБОР ОТХОДОВ)

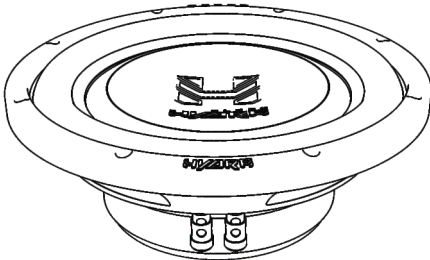
Продукты с маркировкой “перечеркнутый крест-накрест мусорный контейнер на колесах” не допускается выбрасывать вместе с обычными бытовыми отходами. Эти электрические и электронные продукты должны быть утилизированы в специальных приемных пунктах, оснащенных средствами повторной переработки таких продуктов и компонентов.

Для получения информации о местоположении ближайшего приемного пункта утилизации/ переработки отходов и правилах доставки отходов в этот пункт, пожалуйста, обратитесь в местное муниципальное управление. Повторная переработка и правильная утилизация отходов способствуют защите окружающей среды и предотвращают вредные воздействия на здоровье.



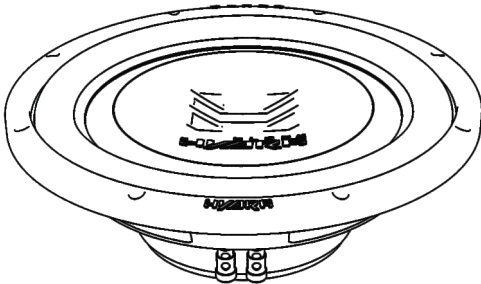
Производитель: Ningbo Basshead I&E Trading Co., Ltd
Произведено в Китае

BOX CONTENTS.....	12
INTRODUCTION.....	13
SAFETY INSTRUCTIONS.....	14
WIRING DIAGRAMS.....	15
HOW TO USE.....	16
SPECIFICATIONS.....	17
UNITS DIMENSIONS.....	18
MAINTENANCE AND UTILIZATION.....	19



Subwoofer GAMMA-10
(1 pc)

or



Subwoofer GAMMA-12
(1 pc)

First of all, we would like to congratulate you for your choice of the BLACK HYDRA products!

On these pages, you will not find an absolutely accurate justification for the superiority / uniqueness of our audio systems, because music can only be assessed by emotions gained from listening.

Black Hydra' speakers will satisfy you by the excellent sound quality rather than with the numbers. It will give you true emotions of the listening to your favorite music, incomparable with the evaluation of «dry figures» written in specifications.

During building of audio system based on Black Hydra' speaker systems we recommend that You use only high quality components in each of the chain links, to achieve the most accurate transmission of the music material. Remember, the quality of any system is determined by it's weakest link.

Technical specifications of Black Hydra subwoofers are equal and correspond to the most of best industry' representatives, but at the same time it surpassing them on subjective estimations of sound quality.

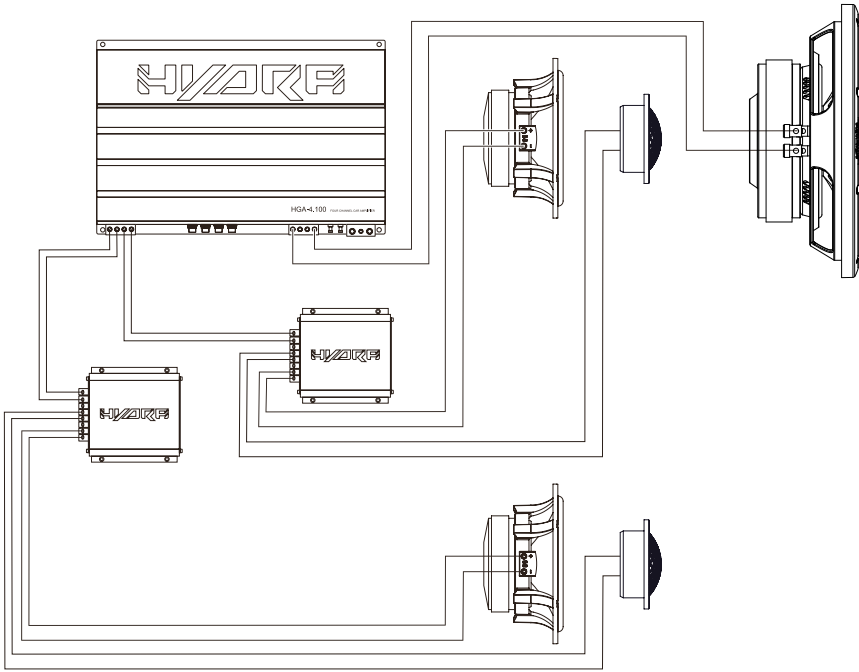
JUST ENJOY

SAFETY INSTRUCTIONS

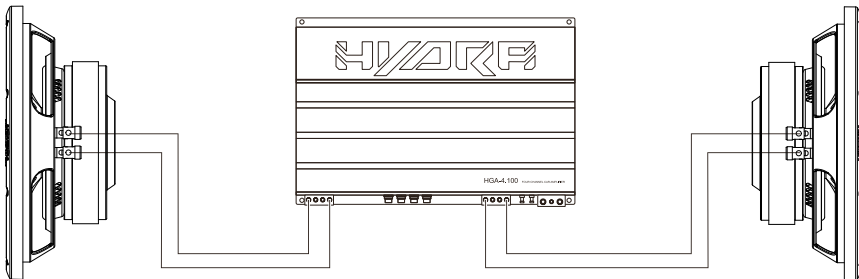
1. Fasten the subwoofer properly when installing it in the vehicle. If the component is disconnected during driving, it may cause serious damage to the passengers of the vehicle or another vehicle.
2. Before installing the components, if possible store the product in its original package to avoid accidental damage to the product.
3. Be careful when installing and dismantling the subwoofer! Do not let the subwoofer drop to avoid damage of its moving parts.
4. When working with tools follow safety rules.
5. Before the installation switch off the head unit and all other audio devices to avoid their damage.
6. Make sure that the location of the subwoofer does not hinder the proper operation of mechanical and electrical devices of the vehicle.
7. Do not install components in places exposed to water, excessive humidity, high or low temperature, dust or dirt. **ATTENTION!!!** The product may be operated at +5 to +40 °C. In case of moisture condensation, let the product to dry.
8. When performing plumbing, drilling or cutting works with the car, make sure that there is no wiring, brake lines, fuel pipe or other structural elements under the place of work. Follow the safety rules! Use protective glasses and gloves.
9. When stretching back the speaker cables make sure that they are not in contact with sharp edges or moving mechanical devices. Make sure that they are firmly fixed and protected over the entire length.
10. The diameter of the speaker cables must be selected in accordance with the length and applied power.
11. Never stretch the cables outside of the car and near the moving parts of the car. This can lead to destruction of the insulating layer, short circuit and fire.
12. To protect the cables use rubber gaskets if the wire passes through a hole in the plate, or other similar materials if it lies close to the parts exposed to heat.

CAUTION! High sound pressure can damage your health!
Please use the common sense when controlling volume!

Option 1 (fig.1.1)



Option 2 (fig.1.2)



*Amplifiers, crossovers and acoustic systems are not included in package and are sold separately.

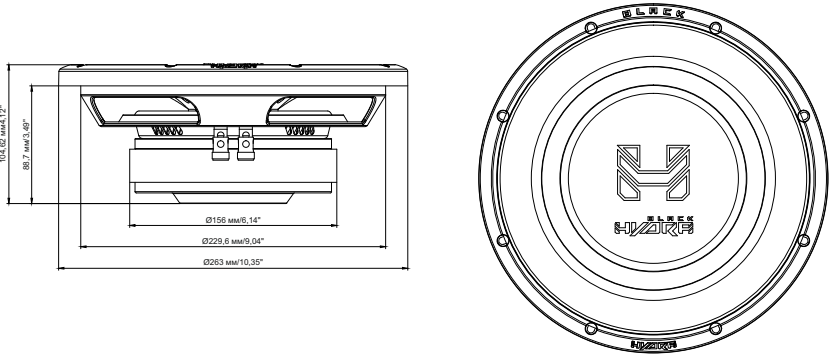
The correct choice of the amplifier, its settings and enclosure design prolongs the lifetime of your subwoofer. You should select an amplifier with a nominal power below the nominal power of the subwoofer. Proper coordination of the head unit (HU) with the amplifier will provide clean, undistorted signal fed to the subwoofer, which prevents overheating and voice coil damage. Like any other speaker the subwoofer has moving and stationary parts. We strongly recommend that the moving parts of the subwoofer should be warmed up at the beginning of operation. Be extra careful when warming up the parts. Warm up the subwoofer using musical material for 40 hours at medium power. If, during operation at maximum volume you feel strange smell, you should lower the volume of the subwoofer and let the device to cool down at a low volume.

Recommended settings of the amplifier and HU: Volume of HU should not exceed 80%. The amplifier sensitivity should be set to 50%, subsonic filter frequency (Subsonic) should be set to 5 Hz below the port settings. For example, if you configure the port at 30 Hz, Subsonic should be set to 25 Hz. The low pass filter LPF (the filter that cuts all frequencies above those set for the filter) should be set to 63-80 Hz, bassboost should be set to 0.

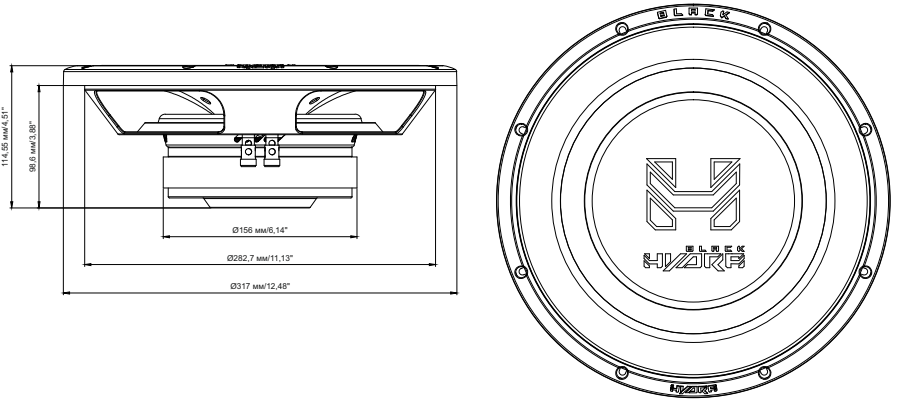
SPECIFICATIONS	GAMMA-10	GAMMA-12
Size	10	12
Surround	Styrene butadiene rubber	Styrene butadiene rubber
Cone	Polypropylene	Polypropylene
Frame	Stamped steel	Stamped steel
Magnet type	Ferrite	Ferrite
Power RMS	400	400
Power MAX	800	800
Voice coil size	2.5	2.5
Voice coil wire	Copper	Copper
Spider	Nomex	Nomex
Impedance	4	4
Re	3.2	3.2
SPL*	86.7	87.5
Xmax	15	15
Fs	31.4	30.2
Vas	35.23	66.3
Qts	0.44	0.48
BL	12.51	12.84

* This specified sensitivity is not directly connected with the sound pressure in the vehicle and therefore should not be used as the sole indicator for comparison with other subwoofers.

Subwoofer Gamma-10 (fig.2.1)



Subwoofer Gamma-12 (fig.2.2)



WARRANTY PERIOD, AFTER-SALES SERVICE AND SERVICE LIFE INFORMATION

Each Black Hydra product is warranted to be free from defects in materials and workmanship under normal use and service.

The warranty period for the product is 12 (twelve) months from the date on which the product is transferred to the consumer (this date shall be deemed to be the date on which the consumer starts using the product).

During the warranty period, defective parts will be repaired or replaced at the discretion of the manufacturer provided that there are grounds for doing so under the laws of the consumer's country. The defective product must be returned to the dealer from whom it was purchased together with the duly filled out warranty certificate, complete, with original packaging.

Our company shall not be liable for any damage caused by transportation. Our company shall not be liable for any expenses or lost profits arising out of or in connection with the use or inability to use the product or any other incidental or indirect costs, expenses, or damages incurred by the customer. The warranty is valid in accordance with the laws currently in force. For more information, please visit our company website and refer to the warranty card.

The manufacturer reserves the right to change the design and specification of the product without prior notice.

The service life of the product is 12 (twelve) months from the date on which the product is transferred to the consumer

(this date shall be deemed to be the date on which the consumer starts using the product).

The product or any part (component) of the product must not be used in any way (including, but not limited to use for intended or any other purpose, transportation, storage, modification/alteration/improvement/upgrade) after the expiry of the service life.

At the end of its service life, the product must be disposed of.

INFORMATION ON DISPOSAL OF THE ELECTRICAL AND ELECTRONIC EQUIPMENT (FOR THE EUROPEAN COUNTRIES WITH SEPARATE WASTE COLLECTION)

Items marked "crisscrossed wheeled bin" are not allowed to be disposed of together with usual household waste. These electrical and electronic products should be disposed of in special reception centers, equipped for recycling such products and components. For information about the location of the nearest disposal / recycling spot and the rules of delivery of waste, please contact your local municipal office. Recycling and proper disposal helps to protect the environment and prevent harmful effects on health.



Manufacturer: Ningbo Basshead I&E Trading Co., Ltd
Made in China



<https://alphard.audio>